

---

---

# ワドー肥料散布機

---

---

パーツリスト

**HW40M 2004モデル**

部品のご注文は部品番号・品名を必ず記載して、FAXにて  
ご注文ください。



**和同産業株式会社**

## 部品ご注文について

1. 部品をご注文の際、型式、機体番号、品番、品名、個数等を連絡下さい。
2. 部品は必ず純正部品をご使用願います。  
(市販の類似品を使用されると早期破損などの原因となります)
3. 本部品表は改良のため予告なく変更することがあります。予めご了承下さい
4. 警告ラベルが、損傷したときは、出来るだけ早く、ご注文し貼り替えして下さい。

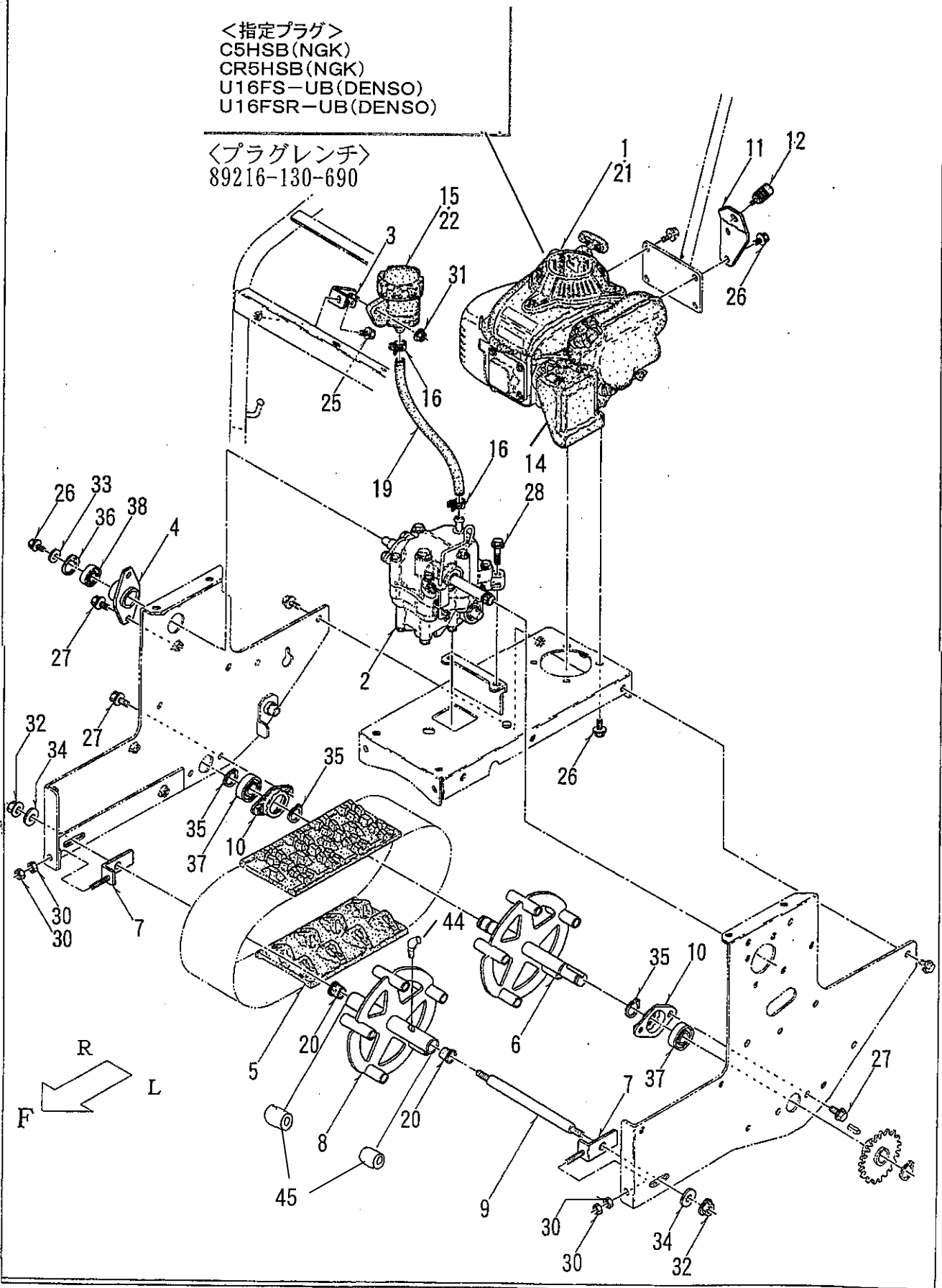
## 目次

HW40M

(ブロック)	(ページ)
1. エンジン・ミッション・クローラ 関係 -----	2 ~ 3
2. 縦軸・横軸・シャヘイ板 関係 -----	4 ~ 5
3. スタンド・ホッパー 関係 -----	6 ~ 7
4. PTO (鉋・カハシ) シャフト 関係 -----	8 ~ 9
5. 主クラッチアーム 関係 -----	10 ~ 11
6. ハンドル・パネル 関係 -----	12 ~ 13
7. 変速 (鉋) 関係 -----	14 ~ 15
8. マーク・ラベル (髷) 関係 -----	16 ~ 17

<指定プラグ>  
 C5HSB (NGK)  
 CR5HSB (NGK)  
 U16FS-UB (DENSO)  
 U16FSR-UB (DENSO)

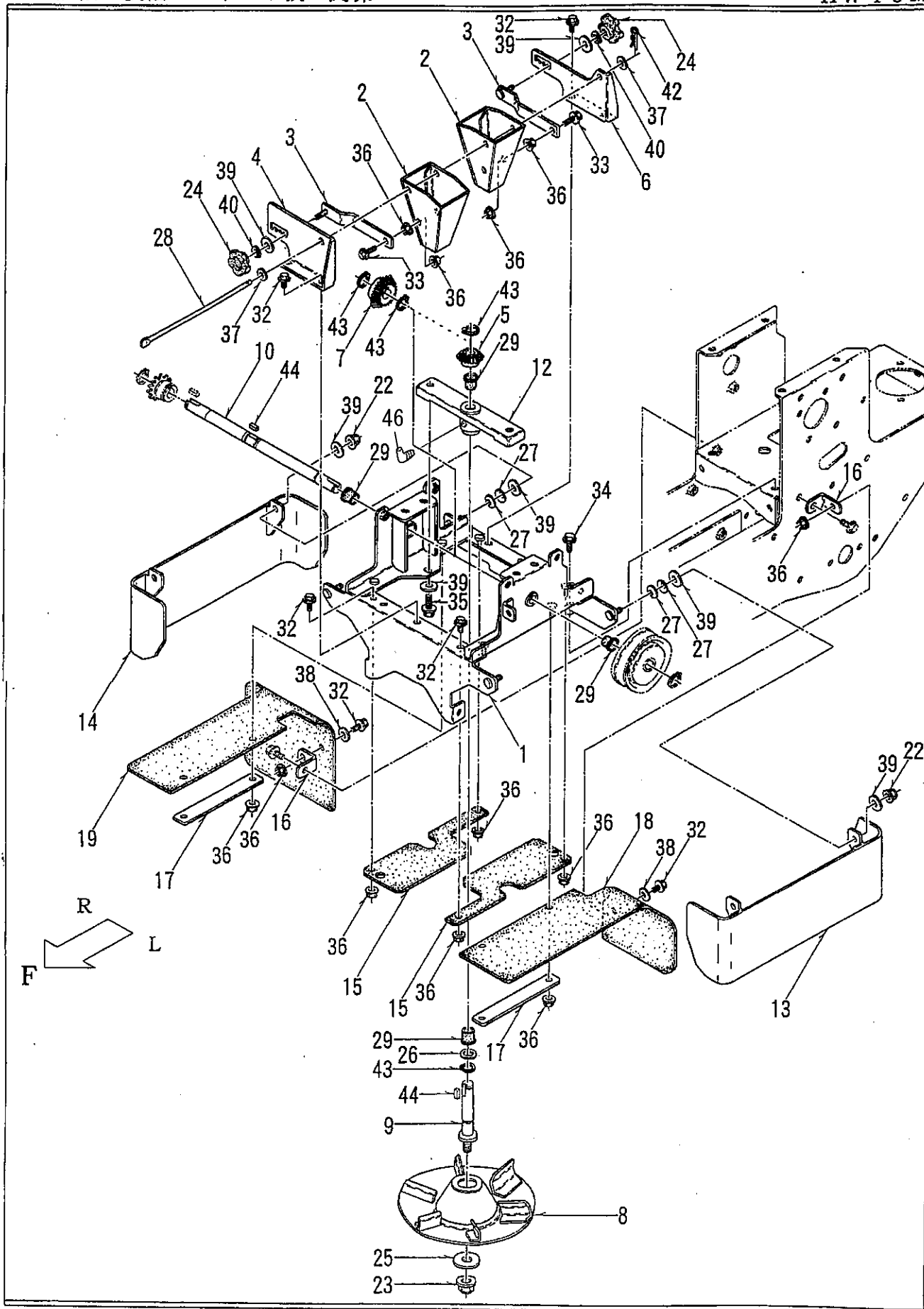
<プラグレンチ>  
 89216-130-690



## 1. エンジン・ミッション・クローラ 関係

HW40M

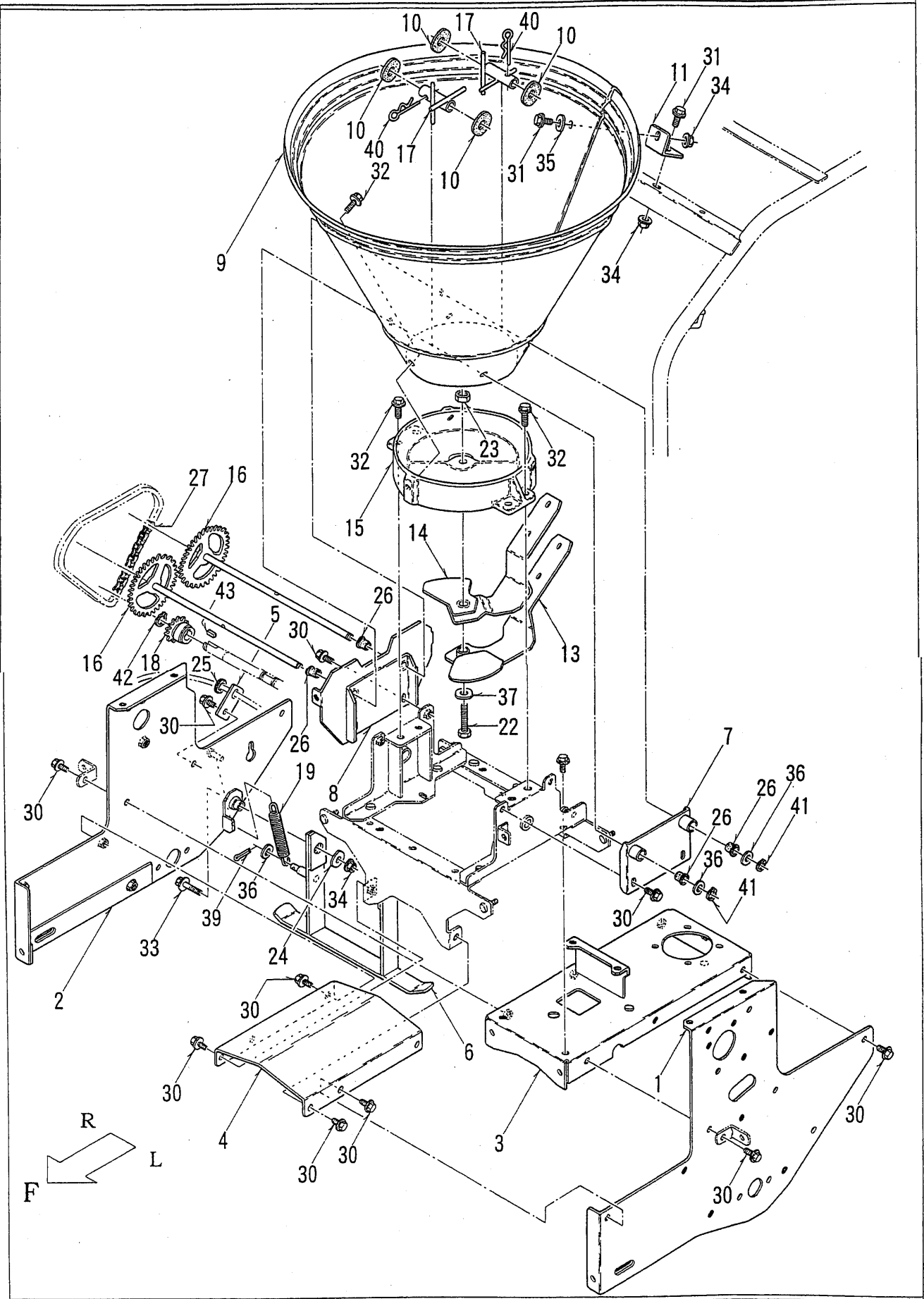
パーツ№	品番	品名	個数	備考
1	01001-B59-000	エンジン GXV50-SJ	1	SB655同型ミッション
2	10001-L04-000	トランスミッション ASSY	1	20001-VD6-859 (VR30SS-DFA1)
3	21100-L04-800	タンクステー COMP	1	H-HSTオイル0.75リットル
4	22100-L04-800	シャフトハウジング R COMP	1	08208-99901 (10缶)
5	23901-B59-000	ゴムクローラー 120×60×20	1	
6	26100-L04-700	クローラスプロケット COMP	1	
7	26300-L04-000	張出ブラケット COMP	2	
8	26200-L04-800	アイドラホイール COMP	1	
9	26901-B59-000	シャフト	1	
10	35400-B01-001	ベアリングケース A COMP	2	
11	81901-B59-000	スイッチベース	1	
12	83100-B59-000	スイッチ	1	
13				
14	17211-ZM7-000	エレメントエアクリナー	1	スポンジフィルター
15	56850-767-000	タンク ASSY. オイル	1	HM
16	91462-SA5-950	クランプ D19MM	2	HM
17				
18				
19	91542-1303201	ホース 13×320	1	
20	91644-151580	フランジブッシュ 80F-1515	2	
21	91921-10305	Gエンジンオイル 10W-30 SE級	0.25	エンジン用
22	08208-99901	ハイドロスタティックトランスオイル	0.2ℓ	ミッション用 サブタンク分
23				
24				
25	93100-0601217	フランジB 6×12	1	
26	93100-0601617	フランジB 6×16	7	
27	93100-0801617	フランジB 8×16	6	
28	93100-0803517	フランジB 8×35	2	
29				
30	94001-06412	N 6(2)	4	
31	94002-06410	フランジN 6	1	
32	94006-10410	フランジN 10×1.25	2	
33	94101-06015	ダイマルW 6	1	
34	94101-10015	ダイマルW 10	2	
35	94510-20080	Cジクトメワ 20	3	
36	94520-32080	Cアナトメワ 32	1	
37	96105-06004	ベアリング 6004UU	2	
38	96105-06201	ベアリング 6201UU	1	
39				
40				
41				
42				
43				
44	96381-65000	ゲリスニップル B-M6×1	1	
45	91645-151580	ブッシュ 80B-1515	2	



## 2. 縦軸・横軸・シャヘイ板 関係

HW40M

パーツ№	品番	品名	個数	備考
1	31100-L04-801	ベースフレーム COMP	1	
2	32100-L04-001	散布ガイド COMP	2	
3	32200-L04-800	散布ガイドロッド COMP	2	
4	32901-L04-801	散布ガイドステー A	1	
5	32902-G07-002	カサ歯車 M2.5×17	1	
6	32902-L04-801	散布ガイドステー B	1	
7	32903-G07-003	カサ歯車 M2.5×23	1	
8	33100-L04-001	スピナ COMP	1	
9	34100-L04-000	縦軸 COMP	1	
10	34901-L04-002	横軸	1	
11				
12	35902-L04-000	タテジクウケ	1	
13	38100-L04-000	シャヘイ板 L COMP	1	
14	38200-L04-000	シャヘイ板 R COMP	1	
15	38901-L04-001	スピナカバー	2	
16	38902-L04-800	シートステー	2	
17	38903-L04-800	シートプレート	2	
18	38904-L04-000	シート L	1	
19	38905-L04-000	シート R	1	
20				
21				
22	91237-0801	フランジナット 8	4	
23	91237-1211	フランジナット 12×1.25	1	
24	91242-0831	Gノブナット KG-N3 M8	2	
25	91251-1240451	マルザガネ 12×40×4.5	1	
26	91251-1525231	マルザガネ 15×25×2.3	1	
27	91252-082	サラバネH 8	8	
28	91262-062300	プレスピン 6×230	1	
29	91644-151580	フランジブッシュ 80F-1515	4	
30				
31				
32	93100-0601217	フランジB 6×12	8	
33	93100-0602017	フランジB 6×20	2	
34	93100-0801617	フランジB 8×16	2	
35	93100-0802517	フランジB 8×25	2	
36	94002-06410	フランジN 6	14	
37	94101-06010	ミガキW 6	2	
38	94101-06015	ダイマルW 6	2	
39	94101-08015	ダイマルW 8	12	
40	94111-08012	バネW 8	2	
41				
42	94251-060111	スナップピン A6×1.8	1	
43	94510-15080	CジグトメW 15	4	
44	97112-015041	キー 5×5×15S	2	
45				
46	96381-65000	ゲリースニップル B-M6×1	1	
47				
48				
49				
50				



## 3. スタンド・ホッパー 関係

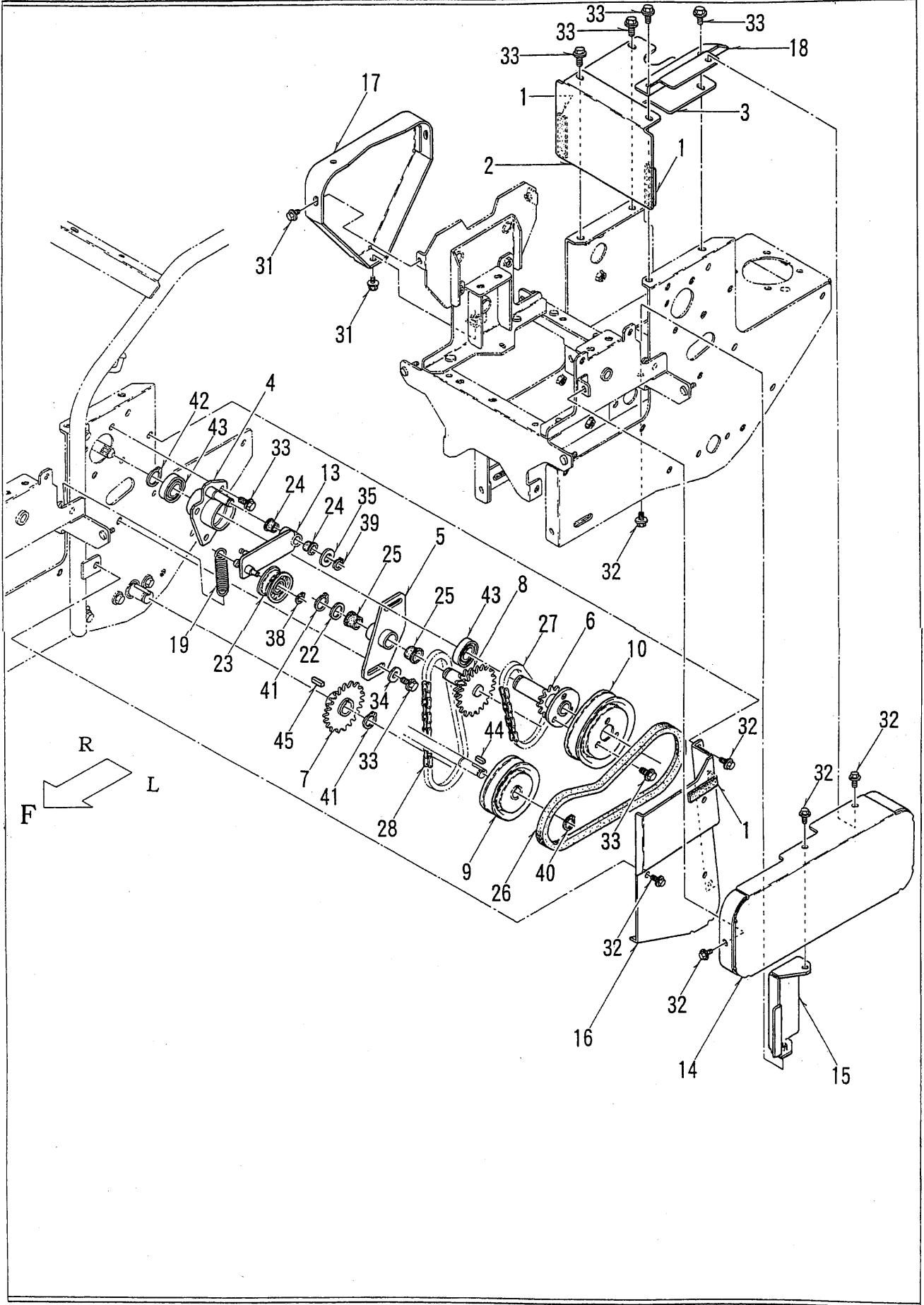
HW40M

パーツ№	品番	品名	個数	備考
1	41100-L04-000	サイドフレーム L COMP	1	
2	41200-L04-000	サイドフレーム R COMP	1	
3	41300-L04-800	メインフレーム COMP	1	
4	41901-L04-000	フロントフレーム	1	
5	41902-L04-800	ステー	1	
6	45100-L04-800	スタンド COMP	1	
7	51100-L04-800	カクハンフレーム L COMP	1	
8	51200-L04-801	カクハンフレーム R COMP	1	
9	51901-L04-001	ホッパー	1	
10	51903-L04-000	ゴムイタ	4	
11	51905-L04-800	ステープレート	1	
12				
13	52100-L04-001	シャッター L COMP	1	
14	52200-L04-000	シャッター R COMP	1	
15	52901-L04-000	ホッパーボトム	1	
16	54100-L04-801	カクハンスプロケット COMP	2	
17	54200-L04-800	カクハンパイプ COMP	2	
18	62901-K11-800	スプロケット 35×13	1	
19	91601-M41-000	コイルスプリング 16.5×123.2	1	
20				
21				
22	91220-1205000	サズB 12×1.75×50	1	
23	91230-12100	サズN 12×1.75(2	1	
24	91251-0830321	マルザガネ 8×30×3.2	2	
25	91351-1091235	ゴムブッシュ SBS-28	1	
26	91644-101580	フランジブッシュ 80F-1015	4	
27	91661-4035068	チェン 35×68RB	1	作業
28				
29				
30	93100-0801617	フランジB 8×16	16	
31	93100-0802017	フランジB 8×20	2	
32	93100-0802517	フランジB 8×25	7	
33	93100-0803517	フランジB 8×35	2	
34	94002-08410	フランジN 8	4	
35	94101-08015	ダイヤルW 8	1	
36	94101-10010	ミガキW 10	3	
37	94101-12010	ミガキW 12	1	
38				
39	94210-30200	ワリピン 3×20	1	
40	94251-160111	スナップピン A16×2.9	2	
41	94510-10080	Cジクトメワ 10	2	
42	94510-15080	Cジクトメワ 15	1	
43	97112-015041	キー 5×5×15S	1	
44				
45				
46				
47				
48				
49				
50				



4. PTO (新・カハツ) シャフト 関係

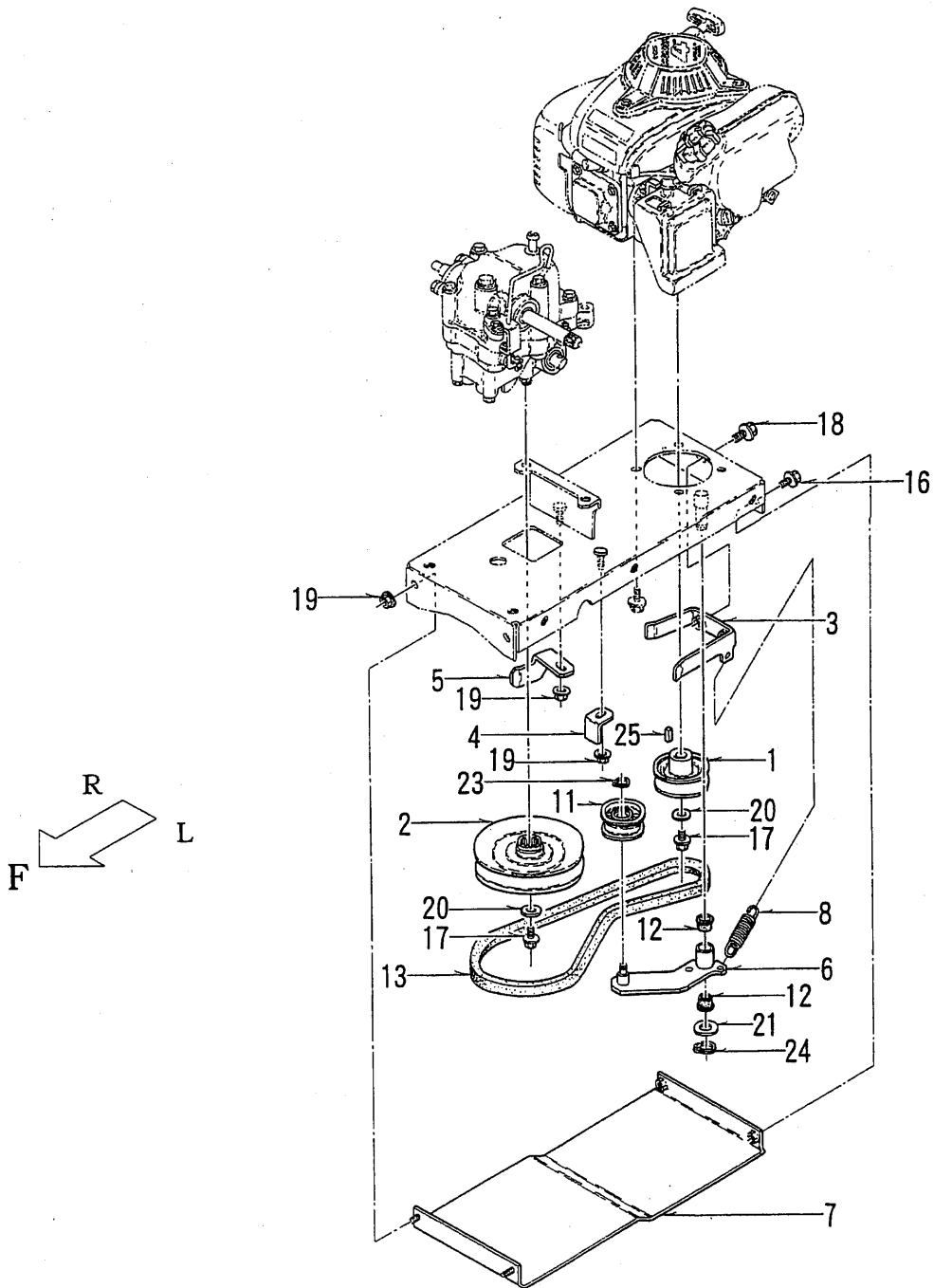
HW40M



## 4. PTO(新・カクハシ) シャフト 関係

HW40M

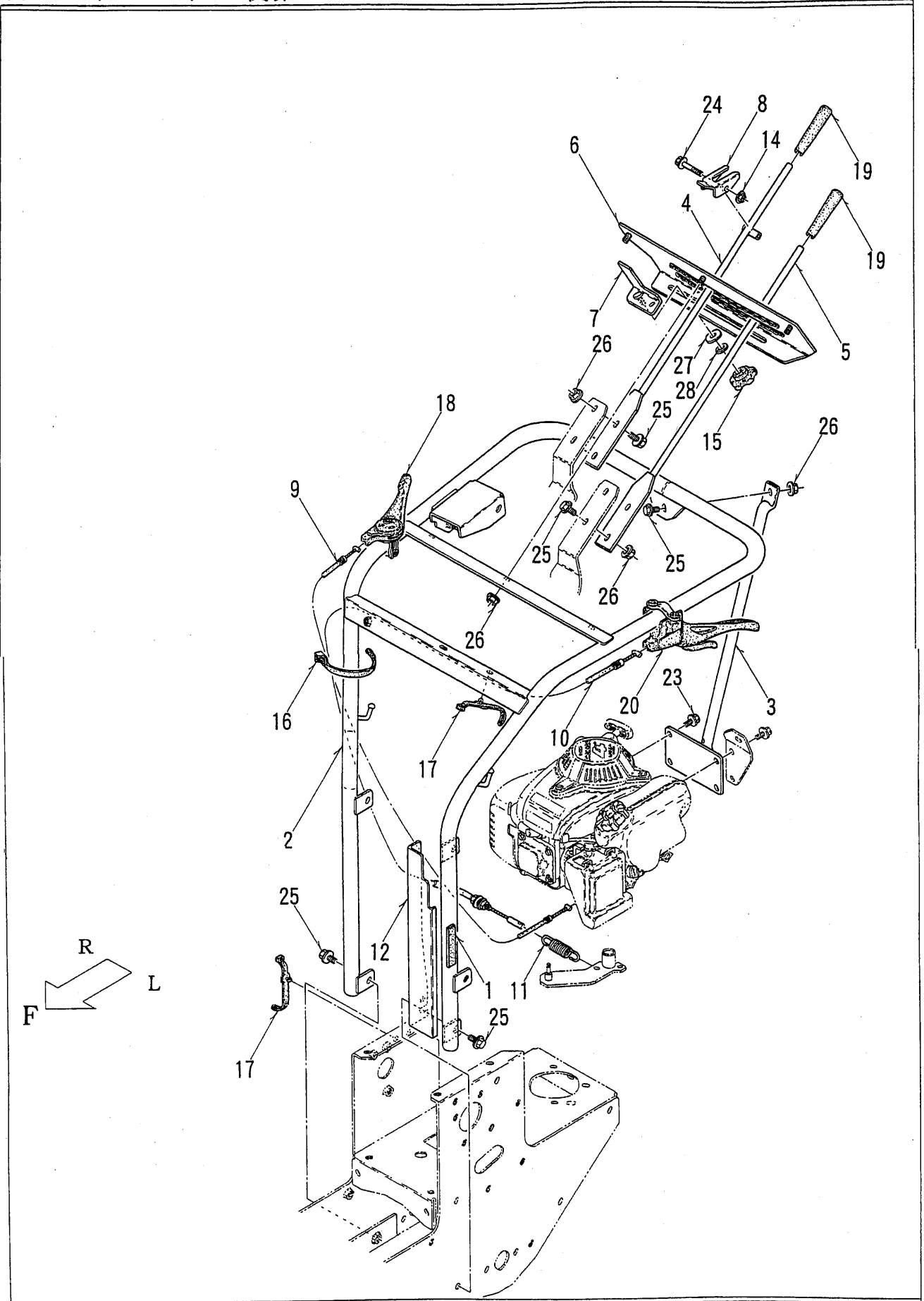
パーツ№	品番	品名	個数	備考
1	03910-K11-000	スポンジ 15×80	3	
2	48901-L04-002	フレームカバー A	1	
3	48902-L04-000	フレームカバー B	1	
4	61100-L04-801	シャフトハウジング L COMP	1	
5	61300-L04-801	カウンターブラケット COMP	1	
6	62100-L04-000	PTOシャフト COMP	1	
7	62200-L04-800	スプロケット 415S×21 COMP	1	
8	62300-L04-700	カウンターシャフト COMP	1	
9	63100-L04-000	Vプーリー 101.6A COMP	1	
10	63901-L04-000	Vプーリー 127A	1	
11				
12				
13	66200-L04-830	テンションアーム COMP	1	
14	68200-L04-000	ベルトカバー A COMP	1	
15	68300-L04-830	ベルトカバー B COMP	1	
16	68400-L04-000	チェンカバー A COMP	1	
17	68500-L04-000	チェンカバー B COMP	1	
18	68600-L04-800	カバーステー COMP	1	
19	91601-L04-000	スプリング 18×75	1	
20				
21				
22	91251-2030231	マルザガネ 20×30×2.3	1	
23	91615-1045184	テンションプーリ 45TB1	1	
24	91644-121080	フランジブッシュ 80F-1210	2	
25	91644-201580	フランジブッシュ 80F-2015	2	
26	91651-0208031	オレンジベルト LA31	1	走行
27	91661-4002034	チェン 415S×34RB	1	走行1次
28	91661-4002050	チェン 415S×50RB	1	走行2次
29				
30				
31	93100-0601017	フランジB 6×10	3	
32	93100-0601217	フランジB 6×12	7	
33	93100-0801617	フランジB 8×16	12	
34	94101-08015	ダイヤルW 8	2	
35	94101-12010	ミガキW 12	1	
36				
37				
38	94510-10080	Cジクトメワ 10	1	
39	94510-12080	Cジクトメワ 12	1	
40	94510-15080	Cジクトメワ 15	1	
41	94510-20080	Cジクトメワ 20	2	
42	94510-25080	Cジクトメワ 25	1	
43	96105-06005	ベアリング 6005UU	2	
44	97112-015041	キー 5×5×15S	1	
45	97113-020041	キー 6×6×20S	1	
46				
47				
48				
49				
50				



5. 主クラッチアーム 関係

HW40M

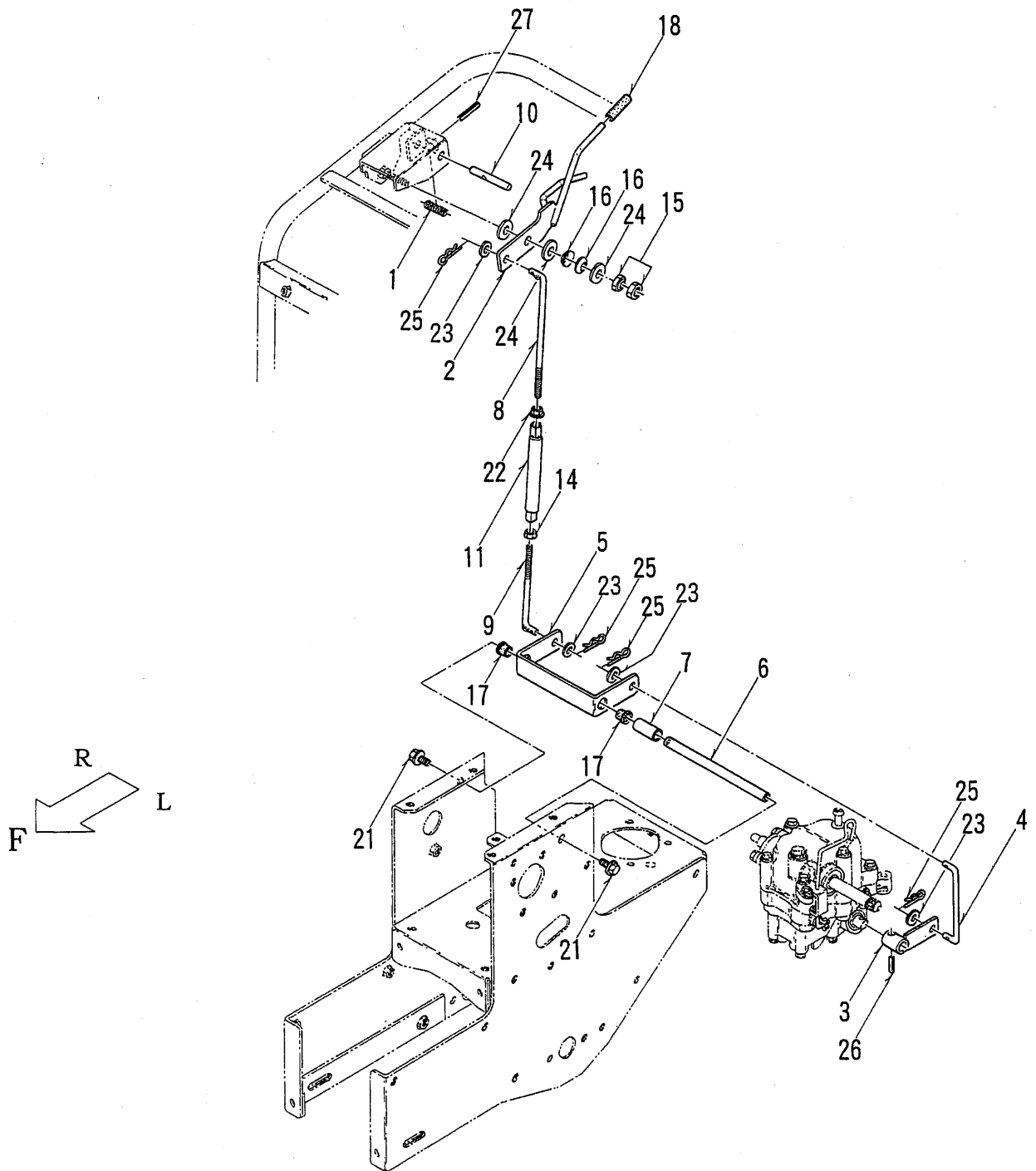
パーツ№	品番	品名	個数	備考
1	63901-B59-700	Vプーリー 56A×15	1	
2	63902-L04-000	プーリー, ホイールドリブン(133MM)	1	
3	65100-L04-800	ベルトストッパー COMP	1	
4	65901-K11-000	ベルトストッパー	1	
5	65901-L04-800	ベルトストッパー	1	
6	66100-L04-800	主クラッチアーム COMP	1	
7	68100-L04-800	エンジンベルトカバー COMP	1	
8	91601-M27-001	コイルスプリング 12.5×50	1	
9				
10				
11	91615-1045184	テンションプーリ 45TB1	1	
12	91644-121080	フランジブッシュ 80F-1210	2	
13	91651-0208031	オレンジベルト LA31	1	作業
14				
15				
16	93100-0601217	フランジB 6×12	2	
17	93100-0601617	フランジB 6×16	2	
18	93100-0801617	フランジB 8×16	2	
19	94002-06410	フランジN 6	4	
20	94101-06015	ダイヤルW 6	2	
21	94101-12010	ミガキW 12	1	
22				
23	94510-10080	Cジャケットメワ 10	1	
24	94510-12080	Cジャケットメワ 12	1	
25	97112-015041	キー 5×5×15S	1	
26				
27				
28				
29				
30				
31				
32				
33				
34				
35				
36				
37				
38				
39				
40				
41				
42				
43				
44				
45				



## 6. ハンドル・パネル 関係

HW40M

パーツ№	品番	品名	個数	備考
1	03910-K11-000	スポンジ 15×80	1	
2	71100-L04-802	ハンドル COMP	1	
3	71200-L04-800	ハンドルサポート COMP	1	
4	72100-L04-801	散布量調整レバー A COMP	1	
5	72200-L04-800	散布量調整レバー B COMP	1	
6	72300-L04-000	パネル COMP	1	
7	72400-L04-800	ストッパー COMP	1	
8	72901-L04-800	ロックプレート	1	
9	77100-L04-001	スロットルワイヤー	1	
10	77200-L04-000	クラッチワイヤー	1	
11	91602-A91-100	コイルスプリング 14×76	1	
12	68901-L04-800	ハンドルパイプカバー	1	
13				
14	91237-0601	フランジUナット 6	1	
15	91242-0831	Gノブナット KG-N3 M8	1	
16	91311-140	リピータイ RF140	2	
17	91314-119P7	ケーブルストラップ 1-19P7	2	
18	91721-01101	アクセルレバー	1	
19	91731-1002012	レバーグリップ YB10	2	
20	91751-00722	クラッチレバー	1	
21				
22				
23	93100-0601617	フランジB 6×16	2	
24	93100-0604017	フランジB 6×40	1	
25	93100-0801617	フランジB 8×16	9	
26	94002-08410	フランジN 8	8	
27	94101-08015	ダイヤルW 8	1	
28	94111-08012	バネW 8	1	
29				
30				
31				
32				
33				
34				
35				
36				
37				
38				
39				
40				
41				
42				
43				
44				
45				

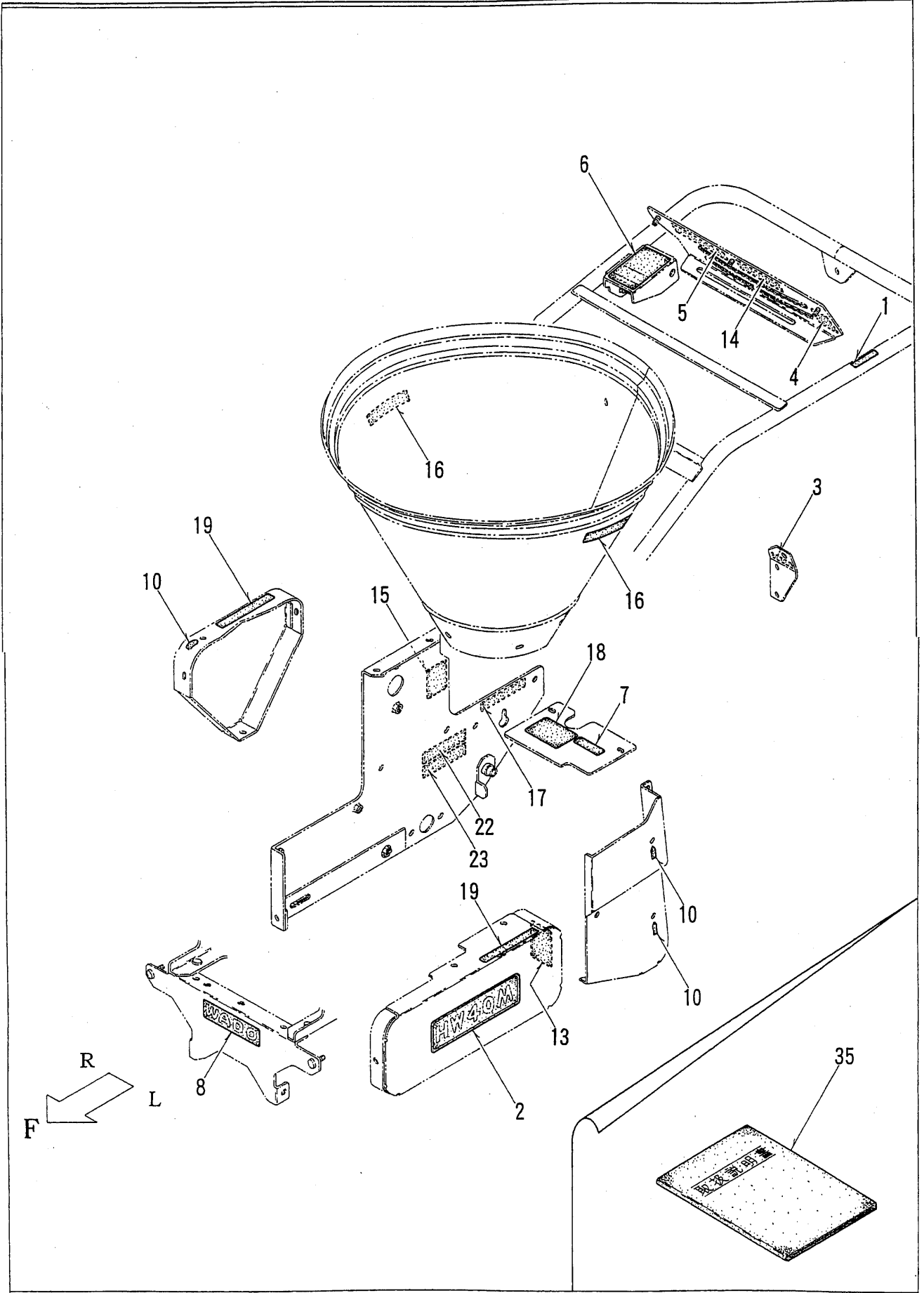


## 7. 変速(新) 関係

HW40M

パーツ	品番	品名	個数	備考
1	36902-M57-000	コイルスプリング 11.5×35	1	
2	75100-L04-800	変速レバー COMP	1	
3	75500-L04-801	チェンジアーム COMP	1	
4	75901-L04-000	ロッド 120	1	
5	75902-L04-800	リンクアーム	1	
6	75903-L04-000	シャフト 190	1	
7	75905-L04-000	カラー 12×35	1	
8	75906-L04-000	ロッド 175	1	右ネジ
9	75907-L04-000	ロッド 115	1	左ネジ
10	75910-L04-000	ロックピン	1	
11	76901-B43-800	リンク 135	1	
12				
13				
14	91231-0841210	コガタヒダリN 8(2	1	
15	91235-10110	ハードロックN 10×1.25	1	
16	91252-102	サラバネH 10	2	
17	91644-121080	フランジブッシュ 80F-1210	2	
18	91731-0809022	レバーグリップ YJ8	1	
19				
20				
21	93100-0801617	フランジB 8×16	2	
22	94002-08410	フランジN 8	1	
23	94101-08010	ミガキW 8	4	
24	94101-10015	ダイヤルW 10	3	
25	94251-080111	スナップピン A8×1.8	4	
26	94319-40025	スプリングピン 4×25	1	
27	94319-40040	スプリングピン 4×40	1	
28				
29				
30				
31				
32				
33				
34				
35				
36				
37				
38				
39				
40				
41				
42				
43				
44				
45				





8. マーク・ラベル(警告) 関係

HW40M

パーツ№	品番	品名	個数	備考
1	49920-M60-000	走行クラッチ マーク	1	
2	79901-L04-000	エンブレム マーク	1	
3	79902-B59-000	エンジンスイッチ マーク	1	
4	79902-L04-000	散布方向 マーク	1	
5	79903-L04-000	散布量調節 マーク	1	
6	79904-L04-000	変速レバー マーク	1	
7	79906-L04-000	ニュートラル マーク	1	
8	91814-R47-000	ワド- マーク	1	
9				
10	91191-001	チュウユ マーク 25	3	
11				
12				
13	91193-001	火気厳禁 ラベル	1	警告ラベル
14	91194-005	発進警告 ラベル	1	警告ラベル
15	91194-001	排気ガス警告 ラベル	1	警告ラベル
16	91194-010	回転部警告 ラベル	2	警告ラベル
17	91195-001	マフラー注意 ラベル	1	警告ラベル
18	91195-005	取扱説明書注意 ラベル	1	警告ラベル
19	91195-010	カバー注意 ラベル	2	警告ラベル
20				
21				
22	91903-L04-000	型式 ラベル	1	
23	91902-001	機体番号付社銘板	1	非売品
24				
25				
26				
27				
28				
29				
30				
31				
32				
33				
34				
35	91901-L04-000	取扱説明書	1	付属品
36				
37				
38				
39				
40				
41				
42				
43				
44				
45				